

КАЧЕСТВО ИЗМЕНЯЕТ МИР



STC800T5

АВТОМОБИЛЬНЫЙ КРАН
ГРУЗОПОДЪЕМНОСТЬЮ 80 Т



80 Т



50.5 М



3322.2 кН·м

www.sany-palfinger.ru



Превосходная грузоподъемность

Пятисекционная U-образная базовая стрела длиной 50,5 м с удлинителем 17,5 м и дополнительной секцией удлинителя 9,5 м. Максимальный грузовой момент базовой стрелы 3322,2 кН·м (338 т·м).

Максимальная высота подъема основной стрелы равна 49 метров. Максимальная высота подъема при работе с удлинителем 17,5 метров составляет 68 метров



Прочное базовое шасси

Шасси шириной 2,8 м, высоко расположенная передняя выносная опора при H-образной конструкции, а также высокопрочная рама прямоугольного сечения повышают сопротивление кручению.

Мощный двигатель WeiChai, 10-ступенчатая коробка передач FAST с аварийным управлением, усиленные мосты HANDE, расчетный расход топлива 45 л на 100 км.





Высокопрочная подвеска

Самоходное шасси категории N3 с отличной проходимостью, с максимальным преодолеваемым углом 45%. Дорожный просвет 308 мм. Углы въезда/съезда равны 20°/12°. Шасси оснащено топливным баком большого объема на 450 литров, с превосходным теоретическим запасом хода.



Интеллектуальная система распределения потока со сдвоенным насосом V серии

Гидромотор от известного китайского производителя. Минимальная скорость одной лебедки менее 1,5 м/мин, минимальная устойчивая скорость вращения крановой установки составляет менее 0,1 °/с - данные характеристики позволяют с легкостью выполнять работы с миллиметровой точностью.

Интеллектуальная система распределения потока со сдвоенным насосом, независимым контуром управления подъемом стрелы и плавным телескопированием увеличивают стабильность совмещения операций. Электрическая система управления позволяет сэкономить 15% энергии и повысить эффективность работы с большой нагрузкой.

АВТОМОБИЛЬНЫЙ КРАН STC800T5 ГРУЗОПОДЪЕМНОСТЬЮ 80 Т



АВТОМОБИЛЬНЫЙ КРАН STC800T5 ГРУЗОПОДЪЕМНОСТЬЮ 80 Т

■ Кабина водителя



i-Cab - Водительская кабина крана

Многофункциональное сиденье с пневматической подвеской делает вождение более комфортным. Сдвоенное сиденье для водителя-напарника.

7-дюймовый жидкокристаллический экран с интегрированной камерой заднего вида и мультимедиа. Электрзеркало заднего вида с электрообогревом, обеспечивающее хороший обзор в ненастную погоду.

Регулируемые светодиодные фары головного света/противотуманные фары высокой яркости обеспечивают четкую видимость в ночное время.

Датчик заднего хода с возможностью точного определения расстояния полностью охватывает площадь парковки, включая слепые зоны, что эффективно снижает риск столкновений.

Полностью автоматическая система микроклимата (HVAC) регулирует температуру в соответствии с заданными параметрами.



АВТОМОБИЛЬНЫЙ КРАН STC800T5 ГРУЗОПОДЪЕМНОСТЬЮ 80 Т

■ Кабина оператора



i-Cab - Кабина оператора крана

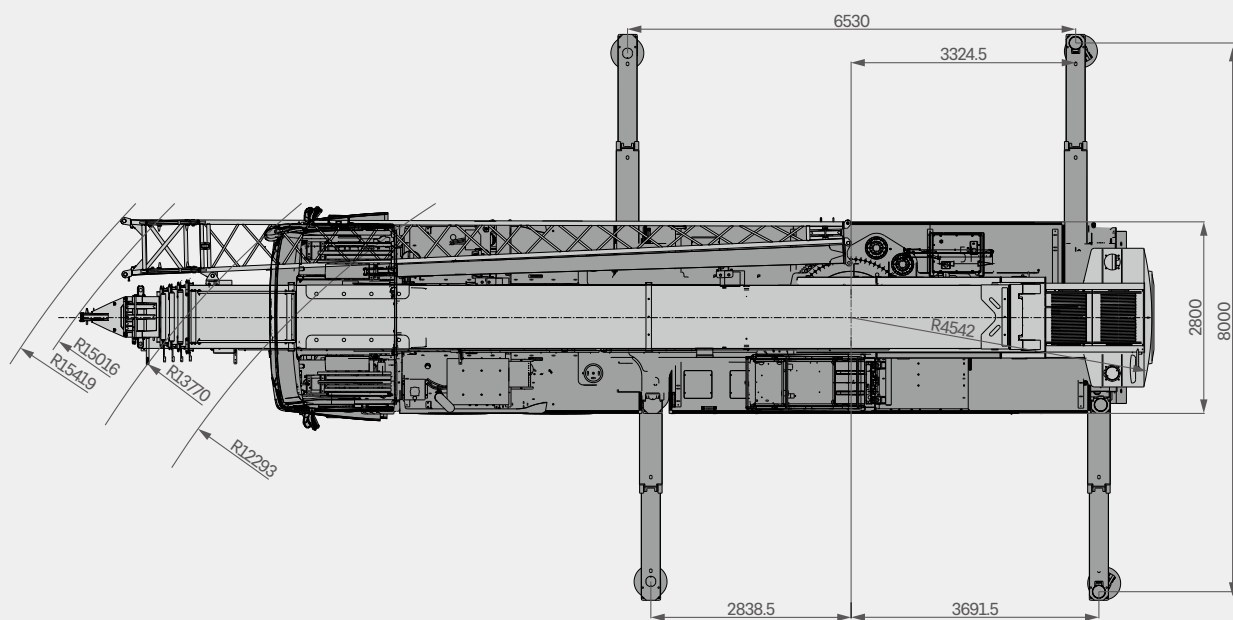
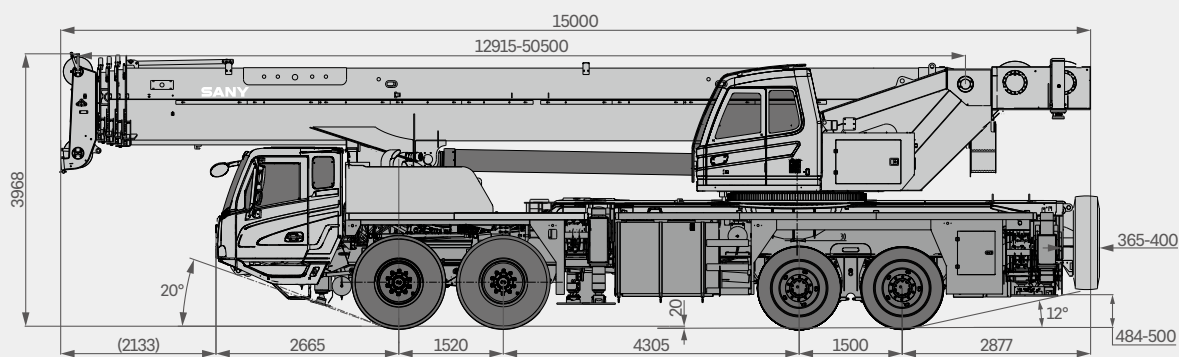
Ширина сиденья увеличилась до 450 мм, а пространство для ног - на 30%. Регулируемое сиденье с максимальным наклоном 140°. Сиденье с электроприводом соединено с подлокотником, что обеспечивает многоуровневую регулировку и повышает комфорт.

Электронные джойстики управления облегчают работу. Панель управления, наклоненная под углом 45° удобна в доступе и управлении. Открывающееся на 70° переднее окно удобно при проветривании.

Полностью автоматическая система микроклимата (HVAC) регулирует температуру в соответствии с заданными параметрами.



Габаритные размеры



Технические характеристики

ГРУППА	ХАРАКТЕРИСТИКА	ЕДИНИЦЫ ИЗМЕРЕНИЙ	ЗНАЧЕНИЯ	
ГРУЗОПОДЪЕМНОСТЬ	Максимальная грузоподъемность	т	80	
МАССА	Масса брутто	т	48.4	
МОЩНОСТЬ	Модель двигателя	-	WP10.375E53(Евро V)	
	Макс. мощность двигателя	кВт/об/мин	276/1900	
	Макс. крутящий момент двигателя	Н·м/об/мин	1800(1000-1400)	
РАЗМЕРЫ	Габаритная длина	мм	15000	
	Габаритная ширина	мм	2800	
	Габаритная высота	мм	3968	
ШАССИ	Макс. скорость передвижения	км/ч	85	
	Радиус поворота	Мин. радиус поворота	м	12.3
		Мин. радиус поворота с оголовком стрелы	м	15.4
	Колесная формула	-	8×4	
	Мин. дорожный просвет	мм	308	
	Угол въезда	°	20	
	Угол съезда	°	12	
	Максимальный преодолеваемый уклон	%	45	
	Расход топлива на 100 км (теоретический)	л	45	
	ОСНОВНЫЕ ЭКСПЛУАТАЦИОННЫЕ ПОКАЗАТЕЛИ	Диапазон рабочих температур	°С	-30--+40
Мин. расчетный вылет		м	3	
Радиус поворота хвостовой части поворотной платформы		м	4542	
Секции стрелы (Количество)		-	5	
Профиль стрелы		-	U-образное сечение	
Макс. грузовой момент		Основная стрела	кН·м	3322.2
		Полностью выдвинутая стрела	кН·м	2195.2
		Полностью выдвинутая стрела+удлинитель	кН·м	716
		Полностью выдвинутая стрела+дополнительная секция удлинителя+удлинитель	кН·м	470
Длина стрелы		Основная стрела	м	12.9
		Полностью выдвинутая стрела	м	50.5
		Полностью выдвинутая стрела+удлинитель	м	68
		Полностью выдвинутая стрела+дополнительная секция удлинителя+удлинитель	м	77.5
Макс. высота подъема		Основная стрела	м	13.4
		Полностью выдвинутая стрела	м	51
	Полностью выдвинутая стрела+удлинитель	м	68	
	Полностью выдвинутая стрела+дополнительная секция удлинителя+удлинитель	м	77.5	
Опорный контур (вдоль*поперек)	м	8*6.53		
Угол положения удлинителя	°	0,15,30		
КОНДИЦИОНЕР	В кабине оператора	-	Нагрев и охлаждение	
	В кабине водителя	-	Нагрев и охлаждение	

Технические параметры



Нагрузка на оси

Оси	1	2	3	4	Масса брутто
Нагрузка на ось /т	11.2	11.2	13	13	48.4
Замечание	Без противовеса, главная и вспомогательная крюковые подвески в транспортном положении, с опорными башмаками, с запасным колесом, в кабине водителя один человек, все рабочие жидкости полностью залиты				



Крюковая подвеска

Расчетная нагрузка/т	Количество блоков	Кратность запасовки	Масса подвески/кг
● 7.5	0	1	150
○ 55	4	8	595
○ 75	6	12	707
● С двурогим крюком 50	3	6	480
○ С двурогим крюком 75	5	10	735

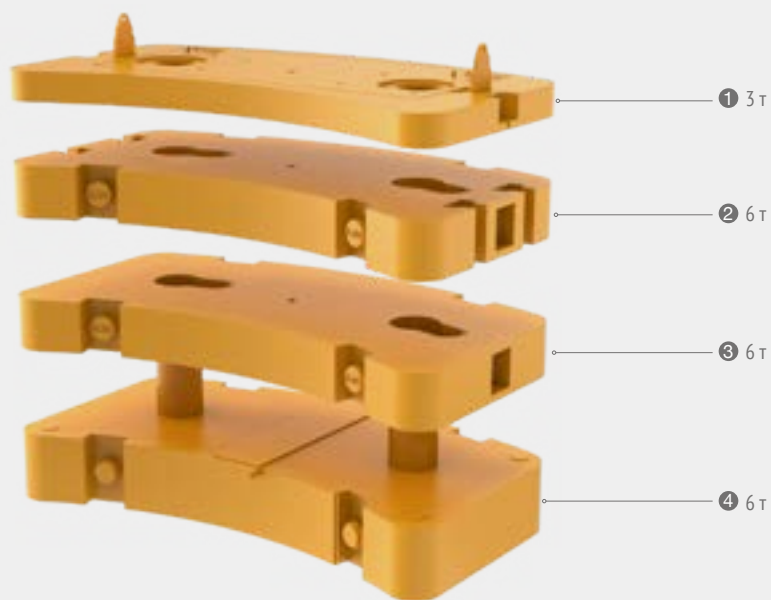
- Базовая комплектация ○ С дополнительным оборудованием



Рабочий цикл

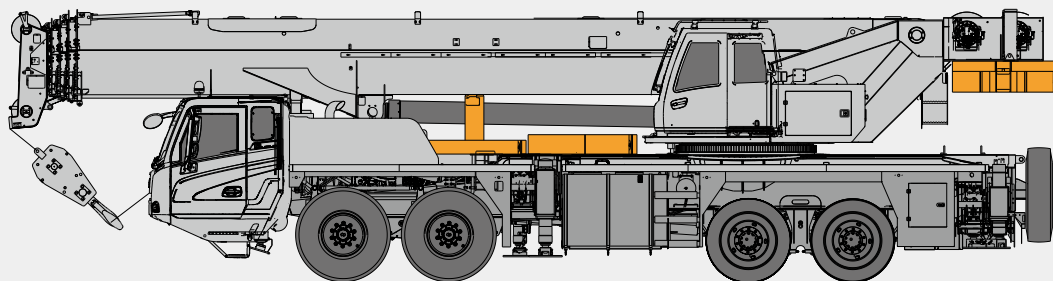
Пункт	Макс. скорость подъема (без нагрузки)	Диаметр каната/длина	Макс. нагрузка на один канат
Главная лебедка	130 м/мин	20 мм/230 м	310 кН
Вспомогательная лебедка	130 м/мин	20 мм/165 м	310 кН
Скорость вращения		1.7 об/мин	
Время полного подъема/полного опускания стрелы		65 с/90 с	
Время полного выдвижения/втягивания секций стрелы		140 с/160 с	
Вертикальный гидроцилиндр опоры	Втягивание	35 с	
	Выдвижение	35 с	
Горизонтальный гидроцилиндр опоры	Втягивание	20 с	
	Выдвижение	25 с	


Транспортное положение



Общая масса (т)	Сочетания
3	①
9	① + ④
15	① + ③ + ④
21	① + ② + ③ + ④

В транспортном положении



 3т+6т+6т+6т=21т

Общая информация о кране

Шасси

Кабина водителя

- Полноразмерная кабина собственной разработки с эргономичным дизайном, вибро- и шумоизоляцией.
- Оснащена сиденьями на пневматической подвеске с подголовником, регулируемым рулевым колесом, большим зеркалом заднего вида, камерой заднего вида, антиобледенителем, системой отопления и кондиционирования, мультимедийным устройством, а также полным набором приборов и органов управления, обеспечивающим безопасность и комфорт.

Рама шасси

- Сварная конструкция коробчатого типа увеличена в высоту и длину, а ее жесткость увеличена на 10%, что обеспечивает повышенную несущую способность.

Двигатель

- Модель: WEICHAI WP10.375E53 рядный шестицилиндровый дизельный двигатель с водяным охладителем и промежуточным охладителем.
- Экологический класс: Евро V.
- Емкость топливного бака: 450 л.

Коробка передач

- 10-ступенчатая механическая коробка передач, широкий диапазон передаточных чисел, возможность адаптации к подъему по склону и скоростному движению.

Карданный вал

- Оптимальное расположение, более высокий выходной крутящий момент за счет зубчатой передачи, соединяющей карданный вал с трансмиссией.

Оси

- Оси 1, 2 управляемые; оси 3, 4 - ведущие мосты со встроенной блокировкой дифференциала, Благодаря технологии пресс-сварки корпуса оси, несущая способность увеличилась.

Подвеска

- Подвеска передней оси выполнена на листовых рессорах, а на средней и задних осях установлены резино-металлические рессоры. Подвеска прошла более 100 000 циклов на усталость.

Управление

- Двухконтурное механическое рулевое управление с гидроусилителем.

Колеса

- 8 колес размером 325/95R24 и 4 колеса размером 395/95/R24.

Колесная формула

- 8×4×4.

Выносные опоры

- Н-образная конструкция рамы выносных опор удерживает кран в четырех точках; балки опор изготовлены из высокопрочных стальных листов; гидравлическое управление выдвижением/втягиванием в горизонтальном и вертикальном направлениях. Опорные гидроцилиндры защищены двухсторонними гидрозамками. Дополнительная пятая опора под кабиной водителя.

Тормоза

- Тормозная система включает в себя рабочий (основной) тормоз, стояночный тормоз, аварийный тормоз и вспомогательный тормоз.
- Рабочий тормоз: пневматический, двухконтурный;
- Стояночный тормоз: функционирует на осях 3 и 4 благодаря пружинному механизму с воздушной камерой.
- Аварийный тормоз: срабатывает при сбросе давления в аккумуляторе.
- Вспомогательный тормоз: моторный тормоз-замедлитель, обеспечивающий безопасность при движении по длинным спускам.

Электросистема

- Представлена двумя необслуживаемыми батареями 12 В с механическим выключателем питания, с помощью которого может быть отключено питание всего крана. Интерфейс CAN обеспечивает обмен данных между крановой установкой и шасси.

Общая информация о кране

Кабина оператора

- Интерьер выполнен из мягких материалов;
- Панорамный люк, наклоняемая спинка сиденья оператора и прочие конструктивные решения, повышают комфорт и простоту эксплуатации.
- Угол обзора сенсорного дисплея регулируется; многооконный режим экрана обеспечивает безопасность работы и управления в "одно-нажатие".
- Главная консоль управления совмещена с системой индикации операций для оптимального взаимодействия человека и машины. Кабина имеет возможность наклона на 20° для наблюдения за грузом на высоте.
- Установлена система кондиционирования с охлаждением и обогревом.

Телескопическая стрела

- Пятисекционная стрела изготовлена из высокопрочной листовой стали и имеет U-образное поперечное сечением; стрела длиной 50,5 м и удлинитель длиной 17,5 м обеспечивают высоту подъема 68 м. Телескопирование секций осуществляется посредством канатного механизма с двумя гидроцилиндрами.

Грузовая лебедка

- При помощи сдвоенного гидронасоса с переменной производительностью и гидромотора осуществляется эффективное и энергосберегающее регулирование скорости. Выравнивающий клапан лебедки в сочетании с эксклюзивной технологией противопроскальзывания способствует более плавному подъему/опусканию тяжелых грузов.

Механизм подъема стрелы

- Использование собственного веса при опускании стрелы снижает затраты энергии и повышает устойчивость. Диапазон угла подъема стрелы: -1.5° ~ 80°.

Гидросистема

- Интеллектуальная система распределения подачи сдвоенным насосом повышает эффективность управления синхронностью движений.
- В системе установлен поршневой насос переменной производительности чувствительный к нагрузке; он служит для регулировки рабочего объема в режиме реального времени, реализуя высокоточное управление потоком, значительно снижая потери энергии.
- Главный распределитель с электроуправлением обеспечивает компенсацию расхода и контроль обратной связи по давлению, что позволяет легко реализовать уверенное управление одиночными и комбинированным операциями при различных условиях эксплуатации.
- Лебедка оснащена гидромотором с электроуправлением, он обладает высокой стабильностью и эффективностью на высоких скоростях. Максимальная скорость работы основной и вспомогательной лебедок составляет 130 м/мин.

Вращение

- Вращение поворотной платформы обеспечивается на 360°; максимальная скорость вращения составляет 1,7 об/мин при гидравлическом пропорциональном регулировании скорости. Уникальная конструкция поворотного буфера делает торможение более стабильным.

Общая информация о кране



Система управления

- Система отображения данных транспортного средства: оснащена датчиками для своевременного считывания информации о состоянии, обеспечивая контроль рабочего состояния транспортного средства в режиме реального времени.
- Более удобный интерфейс с полной и понятной информацией. Чтобы полностью удовлетворить индивидуальные предпочтения потребителей, можно настроить управляемость транспортного средства в соответствии со своими личными привычками под разные условия эксплуатации.



Противовес

- Наборные блоки противовеса общей массой 21,0 т со съёмными блоками: 3,0 т + 6,0 т + 6,0 т + 6,0 т. Кран оборудован подъемным устройством для сбора/разбора элементов противовеса.



Устройства безопасности

- Ограничитель момента: кран оборудован системой безопасности, в соответствии с требованиями законодательства. Благодаря калибровке без нагрузки номинальная точность расчетов достигает $\pm 3\%$ для полной защиты операции подъема.
- Для обеспечения стабильности и надежности гидравлическая система оснащена выравнивающим клапаном, перепускным клапаном, двухходовым гидравлическим замком и т. п.
- Оголовки стрелы и удлинителя оборудованы конечными выключателями для ограничения высоты подъема.
- На оголовке стрелы установлен анемометр, настроенный на допустимый диапазон скорости ветра.
- С помощью установленных датчиков длины и угла, датчика давления система позволяет следить за рабочим состоянием крана в режиме реального времени, и в случае опасности подает сигнал тревоги и автоматически блокирует действия механизмов



Дополнительное оборудование за дополнительную плату

- Съёмный противовес массой 6 т, крюковые подвески с односторонними крюками грузоподъемностью 55 т и 75 т, крюковая подвеска с двусторонним крюком грузоподъемностью 75 т, дополнительная секция удлинителя 9,5 м, подкладки для выносных опор, индивидуальная покраска.
- Другое оборудование предоставляется по запросу.

Рабочий диапазон

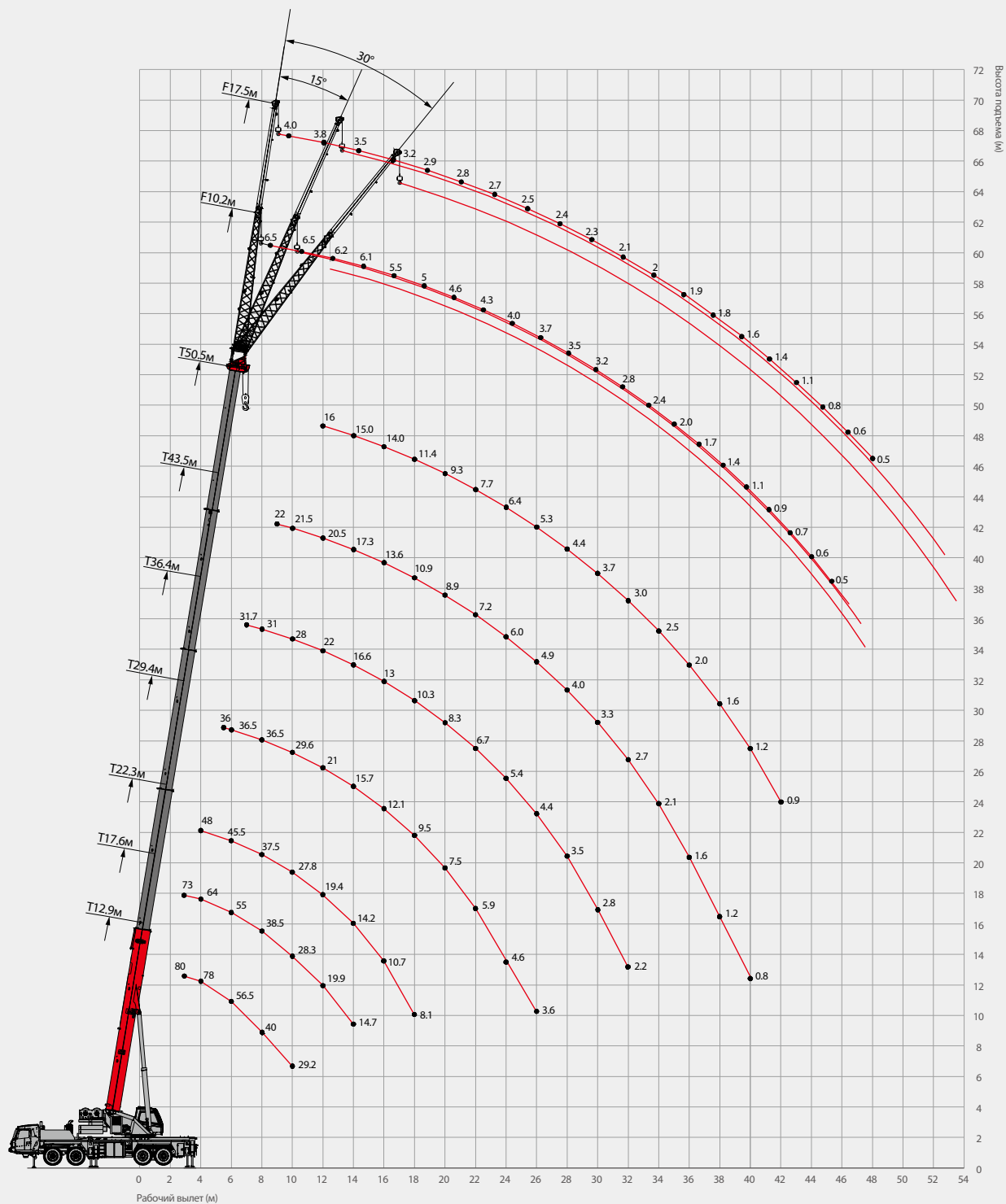


Таблица грузоподъемности



Единица измерения : т

Вылет (м)	12.9	15.3	17.6	20.0	22.3	20.0	22.3	24.7	27.0	29.4	27.0	29.4	31.7	Вылет (м)
3	80.0	78.0	73.0											3
3.5	80.0	75.0	71.5	60.0		39.5								3.5
4	78.0	65.0	64.0	51.0	48.0	40.0	33.0							4
4.5	74.0	70.0	68.0	55.0	49.0	40.5	38.5	36.5						4.5
5	69.0	65.0	63.0	52.0	49.0	41.0	39.0	37.0	36.0		39.5			5
5.5	63.5	61.0	59.0	50.0	48.5	41.5	40.0	37.5	36.5	36.0	40.0	39.0		5.5
6	59.0	56.5	56.0	49.0	48.0	42.0	40.5	38.0	37.0	36.5	40.5	39.5	39.0	6
6.5	53.0	51.5	51.0	48.0	47.0	42.5	41.0	38.5	37.5	37.0	40.8	40.0	39.5	6.5
7	47.8	47.2	47.0	45.5	45.0	43.0	41.2	39.0	38.0	37.5	41.0	40.5	40.0	7
7.5	44.2	43.6	43.5	43.0	42.5	43.0	41.3	39.5	38.5	38.0	41.2	41.0	39.5	7.5
8	41.0	40.5	40.3	40.2	40.1	43.0	41.5	40.0	38.0	36.5	41.5	40.0	39.0	8
9	35.5	35.4	35.2	35.0	34.5	38.5	38.0	37.8	36.0	34.0	37.5	36.8	36.0	9
10	31.5	31.5	31.5	30.5	30.0	34.0	33.8	33.5	33.0	31.0	33.5	34.0	33.5	10
11		27.5	27.0	26.5	26.0	30.4	29.8	29.5	29.0	28.0	30.0	30.9	30.5	11
12		22.5	23.6	23.4	23.1	26.1	25.6	25.3	25.0	24.7	27.0	26.6	26.2	12
14			17.7	17.5	17.3	20.1	19.6	19.3	19.0	18.8	20.9	20.5	20.2	14
16				13.4	13.3	15.9	15.5	15.2	14.9	14.7	16.7	16.3	16.0	16
18				11.1	10.3		12.5	12.2	12.0	11.7	13.7	13.3	13.0	18
20								10.0	9.7	9.5	11.4	11.1	10.8	20
22								8.2	8.0	7.8	9.6	9.3	9.0	22
24									6.5	6.3	8.2	7.9	7.6	24
26										5.2		6.7	6.4	26
28													5.4	28
30														30
32														32
34														34
36														36
38														38
40														40
42														42
44														44
46														46
48														48
50														50
52														52
Степень телескопирования (%)														
Цилиндр I	0	25	50	75	100	0	25	50	75	100	0	25	50	Цилиндр I
Цилиндр II	0	0	0	0	0	25	25	25	25	25	50	50	50	Цилиндр II
Кратность запасовки	12	12	10	8	7	6	6	6	6	5	6	6	6	Кратность запасовки

* По заказу

Таблица грузоподъемности



Единица измерения : т

Вылет (м)	34.1	36.4	34.1	36.4	38.8	41.1	43.5	41.1	43.5	45.8	48.2	50.5	Вылет (м)
3													3
3.5													3.5
4													4
4.5													4.5
5													5
5.5													5.5
6													6
6.5	36.5												6.5
7	36.0	31.7	25.0										7
7.5	35.5	31.5	24.5										7.5
8	35.0	31.0	24.0	24.0	24.0	23.5							8
9	32.5	29.0	23.0	23.0	23.5	23.0	22.0	18.8	18.8				9
10	31.0	28.0	22.0	22.5	23.0	22.5	21.5	18.5	18.5	18.5	17.0		10
11	28.5	26.0	21.5	22.0	22.5	22.0	21.0	17.5	17.8	18.0	16.8		11
12	26.0	25.0	21.0	21.5	22.0	21.5	20.5	16.5	17.0	17.5	16.3	16.0	12
14	19.9	19.7	19.0	20.0	20.5	20.0	19.5	15.5	15.8	16.5	15.8	15.0	14
16	15.8	15.5	17.0	16.9	16.6	16.4	16.1	14.5	14.8	15.0	14.3	14.0	16
18	12.8	12.6	14.2	13.9	13.6	13.4	13.1	13.0	13.2	13.5	13.0	12.5	18
20	10.5	10.3	11.9	11.6	11.3	11.1	10.8	12.0	11.9	11.6	11.4	11.3	20
22	8.8	8.5	10.1	9.8	9.5	9.3	9.1	10.4	10.1	9.8	9.6	9.5	22
24	7.3	7.1	8.6	8.3	8.1	7.9	7.6	8.9	8.6	8.4	8.2	8.0	24
26	6.2	5.9	7.4	7.2	6.9	6.7	6.4	7.7	7.5	7.2	7.0	6.8	26
28	5.2	4.9	6.4	6.2	5.9	5.7	5.4	6.7	6.4	6.2	6.0	5.8	28
30	4.3	4.1	5.6	5.3	5.0	4.8	4.6	5.8	5.6	5.3	5.1	5.0	30
32		3.4	5.0	4.6	4.3	4.1	3.9	5.1	4.8	4.6	4.4	4.2	32
34					3.7	3.5	3.2	4.5	4.2	4.0	3.8	3.6	34
36					3.1	2.9	2.7	3.9	3.7	3.4	3.2	3.1	36
38					2.4	2.2	3.4	3.2	2.9	2.7	2.6	2.6	38
40							1.8		2.7	2.5	2.3	2.1	40
42										2.1	1.9	1.8	42
44											1.6	1.4	44
46												1.1	46
48													48
50													50
52													52
Степень телескопирования (%)													
Цилиндр I	75	100	0	25	50	75	100	0	25	50	75	100	Цилиндр I
Цилиндр II	50	50	75	75	75	75	75	100	100	100	100	100	Цилиндр II
Кратность запасовки	5	4	4	3	3	3	3	3	3	3	3	3	Кратность запасовки

* По заказу

Таблица грузоподъемности



Единица измерения : т

Вылет (м)	12.9	15.3	17.6	20.0	22.3	20.0	22.3	24.7	27.0	29.4	27.0	29.4	31.7	Вылет (м)
3	80.0	78.0	73.0											3
3.5	80.0	75.0	71.5	60.0		39.5								3.5
4	78.0	65.0	64.0	51.0	48.0	40.0	33.0							4
4.5	72.0	70.0	68.0	55.0	49.0	40.5	38.5	36.5						4.5
5	66.0	65.0	63.0	52.0	49.0	41.0	39.0	37.0	36.0		39.5			5
5.5	61.0	60.0	59.0	50.0	48.0	41.5	40.0	37.5	36.5	36.0	39.5	39.0		5.5
6	56.5	56.0	55.5	46.0	45.5	42.0	40.5	38.0	37.0	36.5	39.5	39.0	38.5	6
6.5	51.5	51.0	50.5	44.0	43.5	42.5	41.0	38.5	37.5	37.0	39.5	39.0	38.5	6.5
7	47.0	46.5	46.0	42.0	41.5	43.0	41.2	39.0	38.0	37.5	39.5	39.0	38.5	7
7.5	43.5	42.8	42.0	40.0	39.5	42.5	41.3	39.5	38.5	38.0	39.5	39.0	38.5	7.5
8	40.0	39.5	38.5	38.0	37.5	42.0	41.5	40.0	38.0	36.5	39.5	39.0	38.5	8
9	35.0	34.5	34.0	33.0	32.5	36.5	37.2	36.8	36.0	34.0	36.0	35.5	35.0	9
10	29.2	28.7	28.3	28.0	27.8	31.1	30.5	30.1	29.9	29.6	32.0	31.5	31.0	10
11		23.9	23.5	23.3	23.1	26.2	25.6	25.3	25.0	24.7	27.1	26.6	26.3	11
12		20.2	19.9	19.6	19.4	22.4	21.9	21.6	21.3	21.0	23.3	22.9	22.5	12
14			14.7	14.4	14.2	17.1	16.6	16.3	16.0	15.7	17.9	17.5	17.1	14
16				10.9	10.7	13.4	12.9	12.6	12.4	12.1	14.2	13.8	13.5	16
18					8.1		10.3	10.0	9.7	9.5	11.5	11.1	10.8	18
20								7.9	7.7	7.5	9.4	9.1	8.8	20
22								6.4	6.1	5.9	7.8	7.5	7.2	22
24									4.8	4.6	6.5	6.2	5.9	24
26										3.6		5.1	4.8	26
28													4.0	28
30														30
32														32
34														34
36														36
38														38
40														40
42														42
44														44
46														46
48														48
50														50
52														52
Степень телескопирования (%)														
Цилиндр I	0	25	50	75	100	0	25	50	75	100	0	25	50	Цилиндр I
Цилиндр II	0	0	0	0	0	25	25	25	25	25	50	50	50	Цилиндр II
Кратность запасовки	12	12	10	8	7	6	6	6	6	5	6	6	6	Кратность запасовки

Таблица грузоподъемности



Единица измерения : т

Вылет (м)	34.1	36.4	34.1	36.4	38.8	41.1	43.5	41.1	43.5	45.8	48.2	50.5	Вылет (м)
3													3
3.5													3.5
4													4
4.5													4.5
5													5
5.5													5.5
6													6
6.5	36.5												6.5
7	36.0	31.7	25.0										7
7.5	35.0	31.5	24.5										7.5
8	34.0	31.0	24.0	24.0	24.0	23.5							8
9	31.0	29.0	23.0	23.0	23.5	23.0	22.0	18.8	18.8				9
10	29.0	28.0	22.0	22.5	23.0	22.5	21.5	18.5	18.5	18.5	17.0		10
11	26.0	25.7	21.5	22.0	22.5	22.0	21.0	17.5	17.8	18.0	16.8		11
12	22.3	22.0	21.0	21.5	22.0	21.5	20.5	16.5	17.0	17.5	16.3	16.0	12
14	16.9	16.6	18.4	18.1	17.8	17.5	17.3	15.5	15.8	16.5	15.8	15.0	14
16	13.3	13.0	14.7	14.4	14.1	13.9	13.6	14.5	14.7	14.4	14.2	14.0	16
18	10.6	10.3	12.0	11.7	11.4	11.2	10.9	12.3	12.0	11.8	11.6	11.4	18
20	8.5	8.3	9.9	9.6	9.3	9.1	8.9	10.2	9.9	9.7	9.5	9.3	20
22	6.9	6.7	8.3	8.0	7.7	7.5	7.2	8.6	8.3	8.1	7.8	7.7	22
24	5.7	5.4	7.0	6.7	6.4	6.2	6.0	7.3	7.0	6.7	6.5	6.4	24
26	4.6	4.4	5.9	5.6	5.4	5.1	4.9	6.2	5.9	5.7	5.5	5.3	26
28	3.8	3.5	5.0	4.7	4.5	4.3	4.0	5.3	5.0	4.8	4.6	4.4	28
30	3.0	2.8	4.3	4.0	3.7	3.5	3.3	4.5	4.3	4.0	3.8	3.7	30
32		2.2		3.4	3.1	2.9	2.7	3.9	3.6	3.4	3.2	3.0	32
34					2.6	2.3	2.1	3.3	3.1	2.8	2.6	2.5	34
36					2.1	1.9	1.6	2.9	2.6	2.4	2.2	2.0	36
38						1.4	1.2	2.4	2.2	1.9	1.7	1.6	38
40							0.8		1.8	1.6	1.4	1.2	40
42										1.2	1.0	0.9	42
44													44
46													46
48													48
50													50
52													52
Степень телескопирования (%)													
Цилиндр I	75	100	0	25	50	75	100	0	25	50	75	100	Цилиндр I
Цилиндр II	50	50	75	75	75	75	75	100	100	100	100	100	Цилиндр II
Кратность запасовки	5	4	4	3	3	3	3	3	3	3	3	3	Кратность запасовки

Таблица грузоподъемности



Единица измерения : т

Вылет (м)	12.9	15.3	17.6	20.0	22.3	20.0	22.3	24.7	27.0	29.4	27.0	29.4	31.7	Вылет (м)
3	80.0	78.0	73.0											3
3.5	80.0	75.0	71.5	60.0		38.5								3.5
4	78.0	65.0	64.0	51.0	48.0	39.0	33.0							4
4.5	68.0	66.0	64.0	53.0	49.0	40.0	38.5	37.0						4.5
5	62.0	61.0	60.0	49.0	48.0	41.0	39.3	37.5	37.0		38.0			5
5.5	57.5	57.0	56.0	46.0	45.0	42.0	40.0	38.0	37.0	36.0	38.5	38.0		5.5
6	53.5	53.0	52.5	44.0	42.0	41.0	39.0	38.0	37.0	36.0	39.0	38.0	37.0	6
6.5	48.5	48.0	47.5	41.0	40.5	40.0	38.5	38.0	37.0	36.0	39.5	38.0	37.0	6.5
7	44.0	43.5	43.0	39.0	38.5	39.0	37.5	37.0	37.0	36.0	38.5	38.0	37.0	7
7.5	40.0	39.5	39.0	37.0	36.5	38.0	36.5	36.0	36.3	36.0	38.0	37.0	36.5	7.5
8	37.0	36.5	36.0	35.5	35.0	37.0	36.0	35.5	35.3	35.0	37.0	36.0	35.0	8
9	30.0	29.5	29.1	28.8	28.5	32.0	31.4	31.0	30.7	30.4	33.0	32.5	32.0	9
10	24.3	23.8	23.4	23.2	22.9	26.2	25.6	25.3	25.0	24.7	27.2	26.7	26.3	10
11		19.7	19.3	19.1	18.8	21.9	21.4	21.1	20.8	20.5	22.9	22.4	22.1	11
12		16.5	16.2	15.9	15.7	18.7	18.2	17.8	17.6	17.3	19.6	19.1	18.8	12
14			11.5	11.2	11.0	13.9	13.4	13.1	12.8	12.6	14.8	14.4	14.1	14
16				8.1	7.9	10.7	10.2	9.9	9.6	9.4	11.5	11.1	10.8	16
18					5.6		7.9	7.6	7.3	7.1	9.1	8.7	8.4	18
20								5.8	5.6	5.4	7.3	7.0	6.7	20
22								4.5	4.2	4.0	5.9	5.6	5.3	22
24									3.2	3.0	4.8	4.5	4.2	24
26										2.1		3.6	3.3	26
28													2.6	28
30														30
32														32
34														34
36														36
38														38
40														40
42														42
44														44
46														46
48														48
50														50
52														52
Степень телескопирования (%)														
Цилиндр I	0	25	50	75	100	0	25	50	75	100	0	25	50	Цилиндр I
Цилиндр II	0	0	0	0	0	25	25	25	25	25	50	50	50	Цилиндр II
Кратность запасовки	12	12	10	8	7	6	6	6	6	5	6	6	6	Кратность запасовки

Таблица грузоподъемности



Единица измерения : т

Вылет (м)	34.1	36.4	34.1	36.4	38.8	41.1	43.5	41.1	43.5	45.8	48.2	50.5	Вылет (м)
3													3
3.5													3.5
4													4
4.5													4.5
5													5
5.5													5.5
6													6
6.5	36.0												6.5
7	36.0	31.0	25.0										7
7.5	35.0	31.0	24.5										7.5
8	34.0	31.0	24.0	24.0	24.0	23.5							8
9	31.0	30.0	23.0	23.0	23.5	23.0	22.0	18.8	18.8				9
10	26.1	25.8	22.0	22.5	23.0	22.5	21.5	18.5	18.5	18.5	17.0		10
11	21.8	21.5	21.5	22.0	22.5	22.0	21.0	17.5	17.8	18.0	16.8		11
12	18.6	18.3	20.1	19.8	19.5	19.2	18.9	16.5	17.0	17.5	16.3	16.0	12
14	13.8	13.5	15.3	15.0	14.7	14.5	14.2	15.5	15.4	15.1	14.9	14.7	14
16	10.5	10.3	12.0	11.7	11.4	11.1	10.9	12.3	12.0	11.8	11.5	11.3	16
18	8.2	7.9	9.6	9.3	9.0	8.8	8.5	9.9	9.6	9.4	9.2	9.0	18
20	6.4	6.2	7.8	7.5	7.2	7.0	6.7	8.1	7.8	7.6	7.4	7.2	20
22	5.1	4.8	6.4	6.1	5.8	5.6	5.4	6.7	6.4	6.2	6.0	5.8	22
24	4.0	3.7	5.3	5.0	4.7	4.5	4.3	5.6	5.3	5.1	4.8	4.7	24
26	3.1	2.8	4.4	4.1	3.8	3.6	3.4	4.7	4.4	4.1	3.9	3.8	26
28	2.3	2.1	3.6	3.3	3.1	2.8	2.6	3.9	3.6	3.4	3.2	3.0	28
30	1.7	1.5	3.0	2.7	2.4	2.2	2.0	3.2	3.0	2.7	2.5	2.4	30
32		1.0		2.2	1.9	1.7	1.4	2.7	2.4	2.2	2.0	1.8	32
34					1.4	1.2	1.0	2.2	2.0	1.7	1.5	1.4	34
36					1.0			1.8	1.5	1.3	1.1	0.9	36
38								1.5	1.2	0.9			38
40									0.9				40
42													42
44													44
46													46
48													48
50													50
52													52
Степень телескопирования (%)													
Цилиндр I	75	100	0	25	50	75	100	0	25	50	75	100	Цилиндр I
Цилиндр II	50	50	75	75	75	75	75	100	100	100	100	100	Цилиндр II
Кратность запасовки	5	4	4	3	3	3	3	3	3	3	3	3	Кратность запасовки

Таблица грузоподъемности



Единица измерения : т

Вылет (м)	12.9	15.3	17.6	20.0	22.3	20.0	22.3	24.7	27.0	29.4	27.0	29.4	31.7	Вылет (м)
3	80.0	78.0	73.0											3
3.5	80.0	75.0	71.5	60.0		37.0								3.5
4	78.0	65.0	64.0	55.0	48.0	33.0	37.0							4
4.5	64.0	63.0	62.0	50.0	49.0	39.0	38.5	37.0						4.5
5	59.0	58.0	57.0	47.0	46.0	40.0	39.3	37.5	37.0		37.5			5
5.5	55.0	54.0	53.0	44.0	43.0	41.0	40.0	38.0	37.0	36.0	38.0	37.0		5.5
6	51.0	50.5	50.0	42.0	41.0	40.0	39.0	38.0	37.0	36.0	38.5	37.0	35.0	6
6.5	46.0	45.5	45.0	39.5	39.0	39.0	38.5	38.0	37.0	36.0	38.0	37.0	35.0	6.5
7	42.0	41.4	40.9	37.5	37.0	38.0	37.5	37.0	36.5	36.0	37.0	36.0	35.0	7
7.5	36.0	35.3	34.8	34.5	34.2	37.0	36.5	36.0	35.5	35.0	36.0	35.0	34.0	7.5
8	31.2	30.6	30.1	29.8	29.5	33.4	32.7	32.3	32.0	31.6	34.5	34.0	33.0	8
9	24.3	23.7	23.3	23.0	22.8	26.3	25.7	25.3	25.0	24.6	27.3	26.8	26.4	9
10	19.4	18.9	18.5	18.2	17.9	21.3	20.8	20.4	20.1	19.8	22.3	21.9	21.5	10
11		15.1	14.8	14.5	14.2	17.6	17.0	16.6	16.3	16.0	18.5	18.1	17.7	11
12		12.3	12.0	11.7	11.5	14.6	14.1	13.8	13.5	13.2	15.6	15.1	14.8	12
14			8.1	7.8	7.6	10.6	10.1	9.7	9.5	9.2	11.4	11.0	10.7	14
16				5.3	5.1	7.8	7.4	7.1	6.8	6.6	8.7	8.3	7.9	16
18					3.2		5.4	5.2	4.9	4.7	6.7	6.3	6.0	18
20								3.7	3.5	3.2	5.2	4.9	4.5	20
22								2.6	2.4	2.1	4.1	3.7	3.4	22
24									1.5	1.3	3.2	2.8	2.5	24
26												2.1	1.8	26
28													1.2	28
30														30
32														32
34														34
36														36
38														38
40														40
42														42
44														44
46														46
48														48
50														50
52														52
Степень телескопирования (%)														
Цилиндр I	0	25	50	75	100	0	25	50	75	100	0	25	50	Цилиндр I
Цилиндр II	0	0	0	0	0	25	25	25	25	25	50	50	50	Цилиндр II
Кратность запасовки	12	12	10	8	7	6	6	6	6	5	6	6	6	Кратность запасовки

Таблица грузоподъемности



Единица измерения : т

Вылет (м)	34.1	36.4	34.1	36.4	38.8	41.1	43.5	41.1	43.5	45.8	48.2	50.5	Вылет (м)
3													3
3.5													3.5
4													4
4.5													4.5
5													5
5.5													5.5
6													6
6.5	34.0												6.5
7	34.0	31.0	25.0										7
7.5	33.0	31.0	24.5										7.5
8	32.0	31.0	24.0	24.0	24.0	23.5							8
9	26.1	25.8	23.0	23.0	23.5	23.0	22.0	18.8	18.8				9
10	21.2	20.9	22.0	22.5	22.2	22.0	21.5	18.5	18.5	18.5	17.0		10
11	17.4	17.1	19.2	18.8	18.5	18.2	17.9	17.5	17.8	18.0	16.8		11
12	14.5	14.2	16.2	15.8	15.5	15.2	14.9	16.5	16.2	15.9	15.7	15.5	12
14	10.4	10.2	12.0	11.6	11.3	11.1	10.8	12.3	12.0	11.7	11.5	11.3	14
16	7.7	7.4	9.2	8.9	8.6	8.3	8.1	9.5	9.2	8.9	8.7	8.5	16
18	5.8	5.5	7.2	6.9	6.6	6.4	6.1	7.5	7.2	7.0	6.7	6.5	18
20	4.3	4.1	5.7	5.4	5.1	4.9	4.6	6.0	5.7	5.5	5.2	5.1	20
22	3.2	2.9	4.5	4.2	4.0	3.7	3.5	4.8	4.5	4.3	4.1	3.9	22
24	2.3	2.0	3.6	3.3	3.0	2.8	2.6	3.9	3.6	3.4	3.2	3.0	24
26	1.5	1.3	2.8	2.6	2.3	2.1	1.8	3.1	2.9	2.6	2.4	2.2	26
28			2.2	1.9	1.7	1.4	1.2	2.5	2.2	2.0	1.8	1.6	28
30			1.7	1.4	1.1			1.9	1.7	1.4	1.2	1.1	30
32				0.9				1.5	1.2	1.0			32
34								1.1	0.8				34
36													36
38													38
40													40
42													42
44													44
46													46
48													48
50													50
52													52
Степень телескопирования (%)													
Цилиндр I	75	100	0	25	50	75	100	0	25	50	75	100	Цилиндр I
Цилиндр II	50	50	75	75	75	75	75	100	100	100	100	100	Цилиндр II
Кратность запасовки	5	4	4	3	3	3	3	3	3	3	3	3	Кратность запасовки

Таблица грузоподъемности



Единица измерения : т

Вылет (м)	12.9	15.3	17.6	20.0	22.3	20.0	22.3	24.7	27.0	29.4	27.0	29.4	31.7	Вылет (м)
3	70.0	66.0	64.0											3
3.5	68.0	65.0	63.0	55.0		36.5								3.5
4	66.0	63.0	61.0	51.0		33.0	33.0							4
4.5	62.0	58.0	56.0	51.0	46.0	38.0	37.5	37.0						4.5
5	58.0	54.0	52.0	48.0	44.0	39.0	38.5	38.0	36.0		37.0			5
5.5	54.0	51.0	49.5	46.0	42.0	40.0	39.5	39.0	37.0	36.0	38.0	38.0	□	5.5
6	50.5	49.0	47.0	44.0	41.0	41.0	40.5	40.0	38.0	35.0	39.0	37.0	37.0	6
6.5	44.9	44.0	42.5	41.5	36.0	41.0	40.5	40.0	39.0	33.0	39.0	36.0	36.0	6.5
7	39.0	38.4	38.0	37.7	31.0	40.0	39.5	39.0	37.0	32.0	37.5	35.0	34.0	7
7.5	34.3	33.7	33.3	33.0	27.0	36.2	35.6	35.2	34.9	28.9	36.0	34.0	33.0	7.5
8	30.4	29.9	29.5	29.2	23.8	32.3	31.7	31.3	31.0	25.5	33.2	32.8	32.0	8
9	24.6	24.1	23.7	23.4	18.8	26.3	25.8	25.4	25.1	20.5	27.2	26.8	26.4	9
10	20.3	19.8	19.5	19.2	15.2	21.9	21.4	21.1	20.8	16.8	22.8	22.4	22.0	10
11		16.6	16.3	16.0	12.5	18.6	18.1	17.8	17.6	14.0	19.4	19.1	18.7	11
12		14.0	13.7	13.5	10.3	16.0	15.6	15.3	15.0	11.8	16.8	16.4	16.1	12
14			10.0	9.8	7.1	12.2	11.8	11.5	11.2	8.5	13.0	12.6	12.3	14
16				7.2	4.9	9.5	9.1	8.8	8.5	6.2	10.2	9.9	9.6	16
18					3.3		7.1	6.8	6.6	4.6	8.2	7.9	7.6	18
20								5.3	5.1	3.3	6.7	6.4	6.1	20
22								4.1	3.9	2.2	5.5	5.2	4.9	22
24									2.9	1.4	4.5	4.2	3.9	24
26												3.4	3.1	26
28													2.4	28
30														30
32														32
34														34
36														36
38														38
40														40
42														42
44														44
46														46
48														48
50														50
52														52
Степень телескопирования (%)														
Цилиндр I	0	25	50	75	100	0	25	50	75	100	0	25	50	Цилиндр I
Цилиндр II	0	0	0	0	0	25	25	25	25	25	50	50	50	Цилиндр II
Кратность запасовки	12	12	10	8	7	6	6	6	6	5	6	6	6	Кратность запасовки

Таблица грузоподъемности



Единица измерения : т

Вылет (м)	34.1	36.4	34.1	36.4	38.8	41.1	43.5	41.1	43.5	45.8	48.2	50.5	Вылет (м)
3													3
3.5													3.5
4													4
4.5													4.5
5													5
5.5													5.5
6													6
6.5	34.0												6.5
7	32.5	29.0	27.0										7
7.5	32.0	28.0	26.0										7.5
8	31.0	26.6	25.0	25.0	25.0	24.0							8
9	26.2	21.5	24.0	24.0	24.0	23.0		18.5	18.5				9
10	21.8	17.7	23.0	22.5	22.0	21.0		18.0	18.0	18.0	17.0		10
11	18.5	14.9	20.0	19.7	19.4	19.1	15.5	17.5	17.5	17.5	16.8		11
12	15.9	12.6	17.3	17.0	16.7	16.5	13.3	17.0	17.0	17.0	16.0	13.7	12
14	12.1	9.4	13.4	13.1	12.9	12.6	9.9	13.8	13.5	13.2	13.0	10.4	14
16	9.4	7.0	10.7	10.4	10.1	9.9	7.6	11.0	10.7	10.5	10.3	8.0	16
18	7.4	5.3	8.7	8.4	8.1	7.9	5.9	9.0	8.7	8.5	8.3	6.3	18
20	5.9	4.0	7.1	6.9	6.6	6.4	4.5	7.4	7.2	6.9	6.7	4.9	20
22	4.7	3.0	5.9	5.6	5.4	5.2	3.5	6.2	5.9	5.7	5.5	3.9	22
24	3.7	2.1	4.9	4.6	4.4	4.2	2.6	5.2	4.9	4.7	4.5	3.0	24
26	2.9	1.4	4.1	3.8	3.6	3.3	1.9	4.3	4.1	3.9	3.7	2.3	26
28	2.2		3.4	3.1	2.9	2.7	1.3	3.7	3.4	3.2	3.0	1.7	28
30	1.6		2.8	2.5	2.3	2.1		3.1	2.8	2.6	2.4	1.2	30
32				2.0	1.8	1.6		2.5	2.3	2.1	1.9		32
34					1.3	1.1		2.1	1.8	1.6	1.4		34
36					1.0			1.7	1.5	1.2	1.0		36
38								1.4	1.1	0.9			38
40									0.8				40
42													42
44													44
46													46
48													48
50													50
52													52
Степень телескопирования (%)													
Цилиндр I	75	100	0	25	50	75	100	0	25	50	75	100	Цилиндр I
Цилиндр II	50	50	75	75	75	75	75	100	100	100	100	100	Цилиндр II
Кратность запасовки	5	4	4	3	3	3	3	3	3	3	3	3	Кратность запасовки

Таблица грузоподъемности



Единица измерения : т

Вылет (м)	12.9	15.3	17.6	20.0	22.3	20.0	22.3	24.7	27.0	29.4	27.0	29.4	31.7	Вылет (м)
3	70.0	66.0	64.0											3
3.5	65.0	64.0	63.0	55.0		36.5								3.5
4	62.0	62.0	61.0	51.0		37.0	33.0							4
4.5	58.0	57.0	56.0	51.0	46.0	37.5	36.5	37.0						4.5
5	55.0	54.0	52.0	48.0	44.0	38.0	37.0	38.0	37.0		37.0			5
5.5	51.0	50.0	49.5	46.0	42.0	39.0	37.5	39.0	37.0	36.0	38.0	37.0		5.5
6	44.3	43.7	43.2	42.8	41.0	40.0	38.0	40.0	37.0	35.0	39.0	36.0	35.0	6
6.5	37.7	37.1	36.6	36.3	36.0	39.0	38.5	38.0	36.0	33.0	39.0	35.0	34.0	6.5
7	32.6	32.0	31.6	31.3	31.0	34.6	34.0	33.6	33.2	32.0	35.6	34.0	32.0	7
7.5	28.5	28.0	27.6	27.3	27.0	30.4	29.8	29.5	29.1	28.9	31.4	31.0	30.6	7.5
8	25.2	24.7	24.3	24.0	23.8	27.1	26.5	26.1	25.8	25.5	28.0	27.6	27.2	8
9	20.2	19.7	19.3	19.1	18.8	21.9	21.4	21.0	20.7	20.5	22.8	22.4	22.0	9
10	16.5	16.1	15.7	15.4	15.2	18.2	17.7	17.3	17.0	16.8	19.0	18.6	18.3	10
11		13.3	12.9	12.7	12.5	15.3	14.8	14.5	14.2	14.0	16.1	15.7	15.4	11
12		11.1	10.8	10.5	10.3	13.1	12.6	12.3	12.0	11.8	13.8	13.5	13.1	12
14			7.5	7.3	7.1	9.8	9.3	9.0	8.7	8.5	10.5	10.1	9.8	14
16				5.1	4.9	7.4	7.0	6.7	6.5	6.2	8.2	7.8	7.5	16
18					3.3		5.3	5.0	4.8	4.6	6.4	6.1	5.8	18
20								3.7	3.5	3.3	5.1	4.8	4.5	20
22								2.7	2.4	2.2	4.0	3.7	3.4	22
24									1.6	1.4	3.2	2.9	2.6	24
26												2.2	1.9	26
28													1.3	28
30														30
32														32
34														34
36														36
38														38
40														40
42														42
44														44
46														46
48														48
50														50
52														52
Степень телескопирования (%)														
Цилиндр I	0	25	50	75	100	0	25	50	75	100	0	25	50	Цилиндр I
Цилиндр II	0	0	0	0	0	25	25	25	25	25	50	50	50	Цилиндр II
Кратность запасовки	12	12	10	8	7	6	6	6	6	5	6	6	6	Кратность запасовки

Таблица грузоподъемности



Единица измерения : т

Вылет (м)	34.1	36.4	34.1	36.4	38.8	41.1	43.5	41.1	43.5	45.8	48.2	50.5	Вылет (м)
3													3
3.5													3.5
4													4
4.5													4.5
5													5
5.5													5.5
6													6
6.5	34.0												6.5
7	30.5	29.0	27.0										7
7.5	30.3	28.0	26.0										7.5
8	26.9	26.6	25.0	25.0	25.0	24.0							8
9	21.8	21.5	23.4	23.0	22.7	22.5		18.5	18.5				9
10	18.0	17.7	19.5	19.2	18.9	18.7		18.0	18.0	18.0	17.0		10
11	15.2	14.9	16.6	16.3	16.0	15.8	15.5	17.0	16.7	16.4	16.2		11
12	12.9	12.6	14.3	14.0	13.8	13.5	13.3	14.7	14.4	14.1	13.9	13.7	12
14	9.6	9.4	11.0	10.7	10.4	10.2	9.9	11.3	11.0	10.8	10.6	10.4	14
16	7.3	7.0	8.6	8.3	8.1	7.8	7.6	8.9	8.6	8.4	8.2	8.0	16
18	5.6	5.3	6.9	6.6	6.3	6.1	5.9	7.2	6.9	6.6	6.4	6.3	18
20	4.3	4.0	5.5	5.3	5.0	4.8	4.5	5.8	5.5	5.3	5.1	4.9	20
22	3.2	3.0	4.5	4.2	3.9	3.7	3.5	4.7	4.5	4.2	4.0	3.9	22
24	2.4	2.1	3.6	3.3	3.1	2.9	2.6	3.9	3.6	3.4	3.2	3.0	24
26	1.7	1.4	2.9	2.6	2.4	2.2	1.9	3.2	2.9	2.7	2.5	2.3	26
28	1.1		2.3	2.0	1.8	1.6	1.3	2.6	2.3	2.1	1.9	1.7	28
30			1.8	1.5	1.3	1.0		2.0	1.8	1.5	1.4	1.2	30
32				1.1				1.6	1.3	1.1			32
34								1.2	1.0				34
36								0.9					36
38													38
40													40
42													42
44													44
46													46
48													48
50													50
52													52
Степень телескопирования (%)													
Цилиндр I	75	100	0	25	50	75	100	0	25	50	75	100	Cylinder I
Цилиндр II	50	50	75	75	75	75	75	100	100	100	100	100	Cylinder II
Кратность запасовки	5	4	4	3	3	3	3	3	3	3	3	3	Кратность запасовки

Таблица грузоподъемности



Единица измерения : т

Вылет (м)	12.9	15.3	17.6	20.0	22.3	20.0	22.3	24.7	27.0	29.4	27.0	29.4	31.7	Вылет (м)
3	70.0	66.0	64.0											3
3.5	65.0	64.0	63.0	55.0		36.5								3.5
4	62.0	62.0	61.0	51.0		37.0	33.0							4
4.5	58.0	57.0	56.0	51.0	46.0	37.5	36.5	37.0						4.5
5	54.1	53.4	52.0	48.0	44.0	38.0	37.0	38.0	37.0		37.0			5
5.5	43.5	42.8	42.3	41.9	41.6	39.0	37.5	39.0	37.0	36.0	38.0	37.0		5.5
6	36.0	35.4	34.9	34.5	34.3	38.3	37.6	37.1	36.8	35.0	39.0	36.0	35.0	6
6.5	30.5	29.9	29.4	29.1	28.8	32.6	31.9	31.5	31.2	30.9	33.7	33.2	32.8	6.5
7	26.2	25.6	25.2	24.9	24.6	28.2	27.6	27.2	26.8	26.6	29.2	28.8	28.3	7
7.5	22.8	22.3	21.8	21.6	21.3	24.7	24.1	23.7	23.4	23.1	25.7	25.2	24.8	7.5
8	20.0	19.5	19.1	18.8	18.6	21.9	21.3	20.9	20.6	20.4	22.8	22.4	22.0	8
9	15.8	15.3	15.0	14.7	14.5	17.5	17.0	16.7	16.4	16.1	18.4	18.0	17.6	9
10	12.7	12.3	11.9	11.7	11.4	14.4	13.9	13.5	13.3	13.0	15.2	14.8	14.5	10
11		9.9	9.6	9.4	9.2	12.0	11.5	11.2	10.9	10.7	12.8	12.4	12.1	11
12		8.1	7.8	7.5	7.3	10.1	9.6	9.3	9.0	8.8	10.9	10.5	10.2	12
14			5.1	4.9	4.7	7.3	6.8	6.6	6.3	6.1	8.0	7.7	7.4	14
16				3.0	2.8	5.4	4.9	4.6	4.4	4.2	6.1	5.7	5.4	16
18							3.5	3.2	3.0	2.7	4.6	4.3	4.0	18
20								2.1	1.9	1.7	3.5	3.2	2.9	20
22								1.2			2.6	2.3	2.0	22
24											1.9	1.6	1.3	24
26												1.0		26
28														28
30														30
32														32
34														34
36														36
38														38
40														40
42														42
44														44
46														46
48														48
50														50
52														52
Степень телескопирования (%)														
Цилиндр I	0	25	50	75	100	0	25	50	75	100	0	25	50	Цилиндр I
Цилиндр II	0	0	0	0	0	25	25	25	25	25	50	50	50	Цилиндр II
Кратность запасовки	12	12	10	8	7	6	6	6	6	5	6	6	6	Кратность запасовки

Таблица грузоподъемности



Единица измерения : т

Вылет (м)	34.1	36.4	34.1	36.4	38.8	41.1	43.5	41.1	43.5	45.8	48.2	50.5	Вылет (м)
3													3
3.5													3.5
4													4
4.5													4.5
5													5
5.5													5.5
6													6
6.5	32.5												6.5
7	28.1	27.7	27.0										7
7.5	24.6	24.3	26.0										7.5
8	21.8	21.4	23.4	23.1	22.7	22.5							8
9	17.4	17.1	19.0	18.7	18.3	18.1		18.5	18.5				9
10	14.2	14.0	15.8	15.5	15.1	14.9		16.1	15.8	15.5	15.3		10
11	11.8	11.6	13.3	13.0	12.7	12.5	12.2	13.7	13.4	13.1	12.9		11
12	10.0	9.7	11.4	11.1	10.8	10.5	10.3	11.7	11.4	11.2	10.9	10.7	12
14	7.2	6.9	8.5	8.2	8.0	7.7	7.5	8.8	8.6	8.3	8.1	7.9	14
16	5.2	5.0	6.5	6.3	6.0	5.8	5.5	6.8	6.6	6.3	6.1	5.9	16
18	3.8	3.5	5.1	4.8	4.5	4.3	4.1	5.4	5.1	4.8	4.6	4.5	18
20	2.7	2.4	3.9	3.7	3.4	3.2	2.9	4.2	3.9	3.7	3.5	3.3	20
22	1.8	1.5	3.0	2.8	2.5	2.3	2.1	3.3	3.0	2.8	2.6	2.4	22
24			2.3	2.0	1.8	1.6	1.3	2.6	2.3	2.1	1.9	1.7	24
26			1.7	1.4	1.2			2.0	1.7	1.5	1.3	1.1	26
28			1.2					1.5	1.2				28
30								1.0					30
32													32
34													34
36													36
38													38
40													40
42													42
44													44
46													46
48													48
50													50
52													52
Степень телескопирования (%)													
Цилиндр I	75	100	0	25	50	75	100	0	25	50	75	100	Цилиндр I
Цилиндр II	50	50	75	75	75	75	75	100	100	100	100	100	Цилиндр II
Кратность запасовки	5	4	4	3	3	3	3	3	3	3	3	3	Кратность запасовки

Таблица грузоподъемности



Единица измерения : т

Вылет (м)	12.9	15.3	17.6	20.0	22.3	20.0	22.3	24.7	27.0	29.4	27.0	29.4	31.7	Вылет (м)
3	70.0	66.0	64.0											3
3.5	65.0	64.0	63.0	55.0		36.5								3.5
4	62.0	62.0	61.0	52.0	46.0	37.0	36.0							4
4.5	55.5	54.6	53.9	51.0	44.0	37.5	36.5	37.0						4.5
5	42.4	41.6	41.0	40.6	40.2	38.0	37.0	38.0	37.0		37.0			5
5.5	33.8	33.1	32.5	32.2	31.9	36.2	35.5	35.0	34.6	34.2	37.5	36.9		5.5
6	27.8	27.1	26.6	26.3	26.0	30.0	29.3	28.9	28.5	28.2	31.2	30.6	30.2	6
6.5	23.3	22.7	22.2	21.9	21.6	25.4	24.7	24.3	24.0	23.6	26.5	26.0	25.5	6.5
7	19.8	19.3	18.8	18.5	18.3	21.8	21.2	20.8	20.5	20.2	22.9	22.4	22.0	7
7.5	17.1	16.5	16.1	15.8	15.6	19.0	18.4	18.0	17.7	17.4	20.0	19.5	19.1	7.5
8	14.9	14.3	13.9	13.6	13.4	16.7	16.1	15.8	15.4	15.2	17.6	17.2	16.8	8
9	11.4	11.0	10.6	10.3	10.1	13.2	12.6	12.3	12.0	11.7	14.0	13.6	13.3	9
10	8.9	8.5	8.1	7.9	7.7	10.6	10.1	9.8	9.5	9.2	11.4	11.0	10.7	10
11		6.6	6.3	6.0	5.8	8.6	8.2	7.8	7.6	7.3	9.5	9.1	8.7	11
12		5.1	4.8	4.6	4.4	7.1	6.6	6.3	6.1	5.8	7.9	7.5	7.2	12
14			2.6	2.4	2.2	4.9	4.4	4.1	3.8	3.6	5.6	5.2	4.9	14
16						3.3	2.8	2.5	2.3	2.1	4.0	3.6	3.3	16
18							1.7				2.8	2.5	2.2	18
20											1.9	1.6		20
22											1.2			22
24														24
26														26
28														28
30														30
32														32
34														34
36														36
38														38
40														40
42														42
44														44
46														46
48														48
50														50
52														52
Степень телескопирования (%)														
Цилиндр I	0	25	50	75	100	0	25	50	75	100	0	25	50	Цилиндр I
Цилиндр II	0	0	0	0	0	25	25	25	25	25	50	50	50	Цилиндр II
Кратность запасовки	12	12	10	8	7	6	6	6	6	5	6	6	6	Кратность запасовки

Таблица грузоподъемности



Единица измерения : т

Вылет (м)	34.1	36.4	34.1	36.4	38.8	41.1	43.5	41.1	43.5	45.8	48.2	50.5	Вылет (м)
3													3
3.5													3.5
4													4
4.5													4.5
5													5
5.5													5.5
6													6
6.5	25.3												6.5
7	21.7	21.3	23.5										7
7.5	18.9	18.5	20.6										7.5
8	16.6	16.2	18.2	17.9	17.6	17.3							8
9	13.0	12.7	14.6	14.3	14.0	13.7	13.4	15.0	14.7				9
10	10.5	10.2	12.0	11.7	11.4	11.1	10.8	12.4	12.0	11.8	11.5		10
11	8.5	8.2	10.0	9.7	9.4	9.1	8.9	10.3	10.0	9.8	9.5		11
12	7.0	6.7	8.4	8.1	7.8	7.6	7.3	8.7	8.4	8.2	8.0	7.8	12
14	4.7	4.4	6.1	5.8	5.5	5.3	5.0	6.4	6.1	5.9	5.6	5.5	14
16	3.1	2.9	4.4	4.2	3.9	3.7	3.4	4.8	4.5	4.2	4.0	3.8	16
18	2.0	1.7	3.2	3.0	2.7	2.5	2.2	3.5	3.3	3.0	2.8	2.6	18
20			2.3	2.0	1.8	1.6	1.3	2.6	2.3	2.1	1.9	1.7	20
22			1.6	1.3				1.9	1.6	1.4	1.2		22
24								1.3					24
26													26
28													28
30													30
32													32
34													34
36													36
38													38
40													40
42													42
44													44
46													46
48													48
50													50
52													52
Степень телескопирования (%)													
Цилиндр I	75	100	0	25	50	75	100	0	25	50	75	100	Цилиндр I
Цилиндр II	50	50	75	75	75	75	75	100	100	100	100	100	Цилиндр II
Кратность запасовки	5	4	4	3	3	3	3	3	3	3	3	3	Кратность запасовки

Таблица грузоподъемности с удлинителем



Единица измерения : т

Угол наклона стрелы (°)	50.5+10.2			50.5+17.5			50+9*	50.5+10.2+9.5			50.5+17.5+9.5			Угол наклона стрелы (°)
	0°	15°	30°	0°	15°	30°	0°	0°	15°	30°	0°	15°	30°	
80	6.5	5	4	4	2.5	1.8	7.5	3.5	2.8	2.2	2.6	1.6	1.4	80
78	6.5	5	3.9	3.8	2.4	1.7	7.2	3.3	2.6	2.1	2.4	1.5	1.3	78
76	6.2	4.8	3.8	3.5	2.3	1.7	7	3.1	2.5	2	2.1	1.4	1.2	76
74	6.1	4.5	3.7	3.2	2.2	1.6	6.5	3	2.4	1.9	1.9	1.3	1.1	74
72	5.5	4.2	3.6	2.9	2.1	1.6	6.1	2.9	2.3	1.9	1.8	1.2	1.1	72
70	5	4	3.5	2.8	2	1.6	5.6	2.7	2.2	1.8	1.6	1.2	1.1	70
68	4.6	3.8	3.4	2.7	1.9	1.5	5.3	2.5	2	1.7	1.5	1.2	1	68
66	4.3	3.6	3.2	2.5	1.9	1.5	5.1	2.3	1.9	1.6	1.4	1.1	1	66
64	4	3.4	3.1	2.4	1.8	1.5	4.9	2.1	1.8	1.6	1.3	1.1	1	64
62	3.7	3.2	2.9	2.3	1.7	1.4	4.7	1.9	1.7	1.5	1.3	1.1	0.9	62
60	3.5	3	2.7	2.1	1.7	1.4	4.2	1.8	1.6	1.4	1.2	1	0.9	60
58	3.2	2.7	2.5	2	1.6	1.4	3.9	1.7	1.5	1.3	1.2	1	0.8	58
56	2.8	2.4	2.3	1.9	1.6	1.3	3.6	1.6	1.4	1.2	1.1	1	0.8	56
54	2.4	2.2	2.1	1.8	1.5	1.2	3.3	1.4	1.2	1.1	1	0.9	0.7	54
52	2	1.9	1.8	1.6	1.4	1.2	3	1.2	1.1	1.1	0.9	0.9	0.7	52
50	1.7	1.6	1.5	1.5	1.3	1.1	2.7	1.1	1	1	0.9	0.8	0.7	50
48	1.5	1.4	1.3	1.3	1.2	1.1	2.4	1	0.9	0.9	0.8	0.7	0.6	48
46	1.4	1.3	1.2	1.1	1	1	2	0.9	0.8	0.8	0.7	0.6	0.6	46
44	1.3	1.2	1.1	1	0.9	0.9	1.7	0.7	0.6	0.6	0.5			44
42	1.2	1.1	1	0.9	0.8	0.8	1.3	0.5						42
40	1	0.9	0.9	0.8	0.7	0.7	1.1							40
38	0.9	0.8	0.8	0.7	0.6	0.6	1							38
36	0.8	0.7	0.7	0.6	0.5	0.5	0.9							36

* По заказу

Таблица грузоподъемности с удлинителем



Единица измерения : т

Угол наклона стрелы (°)	50.5+10.2			50.5+17.5			50+9*	50.5+10.2+9.5			50.5+17.5+9.5			Угол наклона стрелы (°)
	0°	15°	30°	0°	15°	30°	0°	0°	15°	30°	0°	15°	30°	
80	6.5	5	4	4	2.5	1.8	7.5	3.5	2.8	2.2	2.6	1.6	1.4	80
78	6.5	5	3.9	3.8	2.4	1.7	7.2	3.3	2.6	2.1	2.4	1.5	1.3	78
76	6.2	4.8	3.8	3.5	2.3	1.7	7	3.1	2.5	2	2.1	1.4	1.2	76
74	6.1	4.5	3.7	3.2	2.2	1.6	6.5	3	2.4	1.9	1.9	1.3	1.1	74
72	5.5	4.2	3.6	2.9	2.1	1.6	6.1	2.9	2.3	1.9	1.8	1.2	1.1	72
70	5	4	3.5	2.8	2	1.6	5.6	2.7	2.2	1.8	1.6	1.2	1.1	70
68	4.6	3.8	3.4	2.7	1.9	1.5	5.3	2.5	2	1.7	1.5	1.2	1	68
66	4.3	3.6	3.2	2.5	1.9	1.5	5.1	2.3	1.9	1.6	1.4	1.1	1	66
64	4	3.4	3.1	2.4	1.8	1.5	4.9	2.1	1.8	1.6	1.3	1.1	1	64
62	3.7	3.2	2.9	2.3	1.7	1.4	4.7	1.9	1.7	1.5	1.3	1.1	0.9	62
60	3.5	3	2.7	2.1	1.7	1.4	4.1	1.8	1.6	1.4	1.2	1	0.9	60
58	3.2	2.7	2.5	2	1.6	1.4	3.6	1.7	1.5	1.3	1.2	1	0.8	58
56	2.8	2.4	2.3	1.9	1.6	1.3	3	1.3	1.2	1.1	1	0.9	0.8	56
54	2.4	2.2	2.1	1.8	1.5	1.2	2.6	1	0.9	0.9	0.8	0.7	0.6	54
52	2	1.9	1.8	1.6	1.4	1.2	2.3	0.8	0.7	0.7	0.6	0.5	0.5	52
50	1.7	1.6	1.5	1.4	1.3	1.1	2	0.6	0.5	0.5	0.5			50
48	1.4	1.3	1.2	1.1	1	0.9	1.7	0.5						48
46	1.1	1	0.9	0.8	0.7	0.7	1.4							46
44	0.9	0.8	0.7	0.6	0.5	0.5	1.1							44
42	0.7	0.6	0.6	0.5			0.9							42
40	0.6	0.5	0.5				0.7							40
38	0.5						0.6							38
36							0.5							36

* По заказу

Таблица грузоподъемности с удлинителем



Единица измерения : т

Угол наклона стрелы (°)	50.5+10.2			50.5+17.5			50+9*	50.5+10.2+9.5			50.5+17.5+9.5			Угол наклона стрелы (°)
	0	15	30	0	15	30	0	0	15	30	0	15	30	
80	6.5	5	4	4	2.5	1.8	7	3.5	2.8	2.2	2.6	1.6	1.4	80
78	6.5	5	3.9	3.8	2.4	1.7	7	3.3	2.6	2.1	2.4	1.5	1.3	78
76	6.2	4.8	3.8	3.5	2.3	1.7	7	3.1	2.5	2	2.1	1.4	1.2	76
74	6.1	4.5	3.7	3.2	2.2	1.6	6.5	3	2.4	1.9	1.9	1.3	1.1	74
72	5.5	4.2	3.6	2.9	2.1	1.6	6.1	2.9	2.3	1.9	1.8	1.2	1.1	72
70	5	4	3.5	2.8	2	1.6	5.6	2.7	2.2	1.8	1.6	1.2	1.1	70
68	4.6	3.8	3.4	2.7	1.9	1.5	5.3	2.5	2	1.7	1.5	1.2	1	68
66	4.3	3.6	3.2	2.5	1.9	1.5	5.1	2.3	1.9	1.6	1.4	1.1	1	66
64	3.8	3.4	3.1	2.4	1.8	1.5	4.2	2	1.8	1.6	1.3	1.1	1	64
62	3.1	3	2.7	2.3	1.7	1.4	3.4	1.7	1.5	1.3	1.3	1	0.9	62
60	2.5	2.4	2.2	2.1	1.7	1.4	2.8	1.2	1.2	1	1	0.8	0.7	60
58	2	1.9	1.8	1.7	1.4	1.3	2.3	0.9	0.8	0.7	0.7	0.6	0.6	58
56	1.6	1.5	1.4	1.3	1.1	1	1.9	0.6	0.5	0.5	0.5			56
54	1.2	1.1	1	0.9	0.8	0.7	1.6	0.5						54
52	0.9	0.8	0.8	0.7	0.6	0.5	1.2							52
50	0.7	0.6	0.6	0.5			0.9							50
48	0.5						0.6							48
46							0.5							46
44														44
42														42
40														40
38														38
36														36

* По заказу

Таблица грузоподъемности с удлинителем



Единица измерения : т

Угол наклона стрелы (°)	50.5+10.2			50.5+17.5			50+9*	50.5+10.2+9.5			50.5+17.5+9.5			Угол наклона стрелы (°)
	0	15	30	0	15	30	0	0	15	30	0	15	30	
80	6.5	5	4	4	2.5	1.8	7	3.5	2.8	2.2	2.6	1.6	1.4	80
78	6.5	5	3.9	3.8	2.4	1.7	7	3.3	2.6	2.1	2.4	1.5	1.3	78
76	6.2	4.8	3.8	3.5	2.3	1.7	7	3.1	2.5	2	2.1	1.4	1.2	76
74	6.1	4.5	3.7	3.2	2.2	1.6	6.5	3	2.4	1.9	1.9	1.3	1.1	74
72	5.5	4.2	3.6	2.9	2.1	1.6	6.1	2.9	2.3	1.9	1.8	1.2	1.1	72
70	5	4	3.5	2.8	2	1.6	5.6	2.7	2.2	1.8	1.6	1.2	1.1	70
68	4.2	3.8	3.4	2.7	1.9	1.5	4.6	2	1.9	1.7	1.5	1.2	1	68
66	3.4	3	2.8	2.5	1.9	1.5	3.6	1.5	1.4	1.3	1.1	1	0.9	66
64	2.7	2.4	2.3	2.2	1.7	1.5	2.8	1.1	1	0.9	0.8	0.7	0.7	64
62	2.1	1.9	1.8	1.7	1.3	1.2	2.2	0.8	0.7	0.7	0.6	0.5	0.5	62
60	1.6	1.5	1.3	1.2	1	0.9	1.7	0.6	0.5	0.5				60
58	1.1	1	0.9	0.8	0.7	0.6	1.2							58
56	0.8	0.7	0.6	0.5			0.9							56
54	0.5						0.6							54
52							0.5							52
50														50
48														48
46														46
44														44
42														42
40														40
38														38
36														36

* По заказу

Замечание:

1. Указанные максимальные значения грузоподъемности верны, когда кран установлен в горизонтальном положении на твердом грунте или поверхности.
2. Вылет соответствует фактическому вылету с учетом изгиба стрелы.
3. В таблицах грузоподъемности номинальные значения определены устойчивостью в соответствии с ISO4305.
4. Приведенные выше значения рассчитаны с учетом крюковых подвесок и грузоподъемных строп (масса главной крюковой подвески 595 кг, масса вспомогательной крюковой подвески 150 кг).
5. При установленной пятой выносной опоре в рабочем положении, указанные значения применимы для работы в диапазоне 360 градусов.
6. Расчетная грузоподъемность одиночного блока полиспаста оголовка равна 5000 кг; грузоподъемность стрелы становится на 2300 кг меньше значения, указанного при установленном удлинителе.
7. Значение грузоподъемности задается в соответствии с наибольшим значением вылета или длины стрелы, когда фактический вылет или длина стрелы находятся между двумя указанными выше значениями.



SANY

КАЧЕСТВО ИЗМЕНЯЕТ МИР